



MANUEL DE L'UTILISATEUR

QUANTUM REHAB®



Q6 Serie

Incluant les modèles: Q6 Edge HD™, Q6 Ultra™, et Q6 Edge Z™

CONSIGNES DE SECURITE



MISE EN GARDE! Votre détaillant Quantum Rehab ou un technicien qualifié doit faire le montage initial de ce fauteuil motorisé et suivre toutes les procédures énumérées dans ce manuel.

Les symboles suivants sont utilisés tout au long de ce manuel pour identifier les mises en garde et moments d'attention particulière. Il est important de les comprendre et de les suivre à la lettre.



MISE EN GARDE! Indique une condition/situation potentiellement dangereuse. Vous devez respecter les consignes sous peine de vous blesser, de causer des dommages et/ou un mauvais fonctionnement. Ce pictogramme apposé sur le produit est de couleur noire sur un triangle jaune avec bordure noire.



OBLIGATOIRE! Ces actions doivent être exécutées selon les consignes sous peine de vous blesser, ou d'endommager l'appareil. Ce pictogramme apposé sur le produit est de couleur blanche avec un point bleu et bordure blanche.



INTERDIT! Ces actions sont interdites. Vous ne devez sous aucune considération, entreprendre ces actions. Ces actions peuvent entraîner des blessures et/ou dommages à votre équipement. Ce pictogramme apposé sur le produit est de couleur noire avec un rond rouge et barre rouge.

UTILISATION PRÉVUE

L'utilisation prévue des produits Pride Mobility est d'offrir la mobilité à des personnes limitées à une position assise, qui ont la capacité de faire fonctionner un fauteuil motorisé.

Information utiles

Détaillant Quantum Rehab: _____

Adresse: _____

Téléphone: _____

Date d'achat: _____

NOTE: Ce manuel a été préparé à partir des spécifications et informations les plus récentes disponibles au moment de la publication. Nous réservons le droit d'apporter les changements nécessaires de temps à autre. Ces changements au produit peuvent causer des variations entre les illustrations et explications contenues dans ce manuel et le produit que vous avez acheté. La dernière version de ce manuel est sur notre suite Internet.

NOTE: Ce produit répond aux exigences et respecte les directives des normes WEEE, RoHS et REACH.

NOTE: Ce produit conforme à la classification IPX4 (IEC 60529).

NOTE: Les fauteuil motorisés Q6 Edge HD et Q6 Ultra et ses composants ne sont pas faits avec du latex de caoutchou naturel. Consultez le fabricant en ce qui concerne les accessoires d'après-vente.



TABLE DE MATIERES

I. INTRODUCTION	4
II. SECURITE	5
III. VOTRE FAUTEUIL MOTORISE	7
IV. ASSEMBLAGE	11
V. REGLAGES CONFORT	15
VI. BATTERIES ET RECHARGE	21
VII. SOINS ET ENTRETIEN	25

I. INTRODUCTION

SECURITE

Quantum Rehab, une division de Pride Mobility Products (Pride), vous souhaite la bienvenue. Votre fauteuil motorisé est un appareil aux lignes modernes et attrayantes, fabriqué selon une technologie d'avant-garde mais surtout **sécuritaire** et confortable. Nous sommes convaincus que sa fiabilité, ses fonctionnalités et les services qu'il vous rendra feront de vous un propriétaire satisfait. Lorsque vous serez accoutumé avec le fonctionnement **sécuritaire** et l'entretien de votre fauteuil motorisé, celui-ci vous fournira plusieurs années de service sans problèmes.

Lisez et suivez toutes les instructions, mises en garde et notes contenues dans ce manuel avant de tenter d'utiliser votre fauteuil motorisé pour la première fois. Vous devez de plus, lire toutes les instructions, mises en garde et notes contenues dans le manuels d'instructions supplémentaires du contrôleur, des repose-pieds, et/ou systèmes qui accompagnent votre fauteuil motorisé avant de l'utiliser pour la première fois. Votre **sécurité** dépend de l'attention et du bon jugement que vous et vos professionnels y porterez.

Si vous ne comprenez pas quelque information contenue dans ce manuel ou si vous avez besoin d'aide pour préparer ou faire fonctionner votre appareil, S.V.P. contactez votre détaillant Quantum Rehab. **Le non-respect des instructions contenues dans ce manuel et/ou sur les autocollants apposés sur votre appareil peut provoquer des accidents avec blessures, des dommages et entraîner l'annulation de la garantie.**

CONVENTION A L'ACHAT

En acceptant ce produit, vous vous engagez à ne pas modifier, altérer, enlever ou rendre inutilisables les protecteurs, gardes de sécurité et/ou dispositifs de sécurité. Vous vous engagez à ne pas refuser ni négliger de faire installer les trousse de mise à jour au besoin, fournies par Pride afin de maintenir ou améliorer l'aspect sécuritaire de votre fauteuil motorisé.

TRANSPORT ET RECEPTION DU FAUTEUIL MOTORISE

Vérifiez que vous avez bien reçu l'ensemble des composantes avant d'utiliser votre fauteuil motorisé car certaines composantes peuvent avoir été emballées séparément. Si des pièces sont manquantes, S.V.P. contactez votre détaillant Quantum Rehab immédiatement. Si vous constatez des dommages au contenant ou au contenu subis lors du transport, contactez le transporteur responsable.

France:

Pride Mobility Products Europe B.V.
Castricum Werf 26
1901 RW Castricum
The Netherlands

Canada:

Pride Mobility Products Company
5096 South Service Road
Beamsville, Ontario L0R 1B3
Canada

NOTE: Si vous perdez ou égarez votre manuel du propriétaire, téléphonez ou écrivez-nous, ce sera avec plaisir que nous vous ferons parvenir immédiatement des documents de remplacement.

II. SECURITE

PICTOGRAMMES DE SECURITE

Les pictogrammes ci-dessous sont apposés sur le fauteuil pour indiquer les actions obligatoires, mises en garde et actions prohibées. Il est très important de les lire et de bien les comprendre.

NOTE: Vous trouverez davantage d'avertissements identifiés et expliqués dans le guide de la sécurité du consommateur inclus avec votre fauteuil motorisé. Veuillez-vous familiariser avec tous les avertissements et les consignes de sécurité contenus dans le guide de la sécurité du consommateur et référez-vous souvent à cette ressource.



Lisez et suivez les consignes et informations contenues dans ce manuel.



Verrouillé et embrayé.

Placez la fauteuil sur une surface à niveau et tenez vous debout sur le côté le fauteuil lorsque vous le désengagez out lorsque vous l'engagez.

Déverrouillé et débrayé.



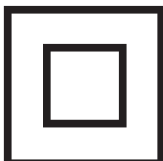
Identifie les points d'ancrage.



N'EST PAS APPROUVE pour être occupé pendant le transport dans un véhicule en march. Standard ISO 7176-19.



PAS APPROUVE pour être occupé pendant le transport dans un véhicule en march. Standard ISO 7176-19.



Equipement de classe II

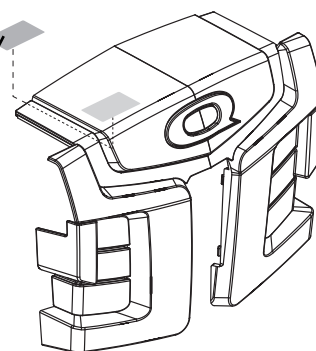


Fabriqué en



Étiquette d'informations fauteuil motorisé

CAPOT AVANT



II. SECURITE

CONSIGNES GENERALES



OBLIGATOIRE! Ne prenez pas votre fauteuil pour la première fois sans avoir lu et compris les instructions et consignes de sécurité contenues dans ce manuel.

Votre fauteuil motorisé est un appareil dernier cri, à la fine pointe de la technologie, conçu pour améliorer la mobilité des personnes. Votre détaillant Quantum Rehab propose une grande variété des meilleurs fauteuils capables de satisfaire les besoins de chacun. C'est à l'utilisateur et/ou son conseiller médical (médecin, ergothérapeute, etc.) qu'appartient la décision finale lors du choix du modèle à acheter.

Il est convenu que le contenu de ce manuel est basé sur l'assurance que le fauteuil a été configuré pour l'utilisateur par un expert et que celui-ci a conseillé les professionnels de la santé impliqués au sujet des consignes d'utilisation de ce produit.

Dans certaines situations, incluant des conditions médicales, la présence d'une personne aidante sera nécessaire afin d'aider l'utilisateur à se familiariser et se pratiquer avec son nouveau fauteuil. La personne aidante peut être un membre de la famille ou un professionnel de la santé formé pour ce type de situation.

Lorsque vous commencerez à utiliser votre fauteuil pour vos activités quotidiennes, vous ferez probablement face à des situations qui demanderont une certaine habileté. Prenez votre temps et bientôt vous développerez l'habileté et l'assurance pour manoeuvrer dans les portes, prendre l'ascenseur, monter et descendre des rampes et rouler sur des terrains légèrement accidentés.

Vous trouverez ci-dessous quelques conseils qui vous aideront à vous familiariser avec le fonctionnement de votre fauteuil motorisé.

Vérification avant départ

Apprenez à connaître les capacités et les limites de votre fauteuil. Pride recommande de faire les vérifications suivantes avant chaque utilisation pour assurer un fonctionnement sécuritaire et en douceur.

Avant d'utiliser votre fauteuil, vérifiez les points suivants:

- Vérifiez la pression dans les pneus. Maintenir, sans toute fois excéder, la pression en psi/bar/kPa indiquée pour chaque pneu si votre fauteuil motorisé en est équipé.
- Inspectez les raccords électriques. Assurez-vous qu'ils soient bien serrés et libres de corrosion.
- Vérifiez toutes les connexions du module de contrôle à la base motrice. Assurez-vous qu'elles soient branchées de façon sécuritaire.
- Vérifiez les freins. Voyez la section VII. "Soins et entretien".
- Vérifiez le niveau de charge des batteries. Voyez la section VI. "Batteries et recharge".
- S'assurer que les leviers manuels de roue libre sont en mode entraînement avant de s'asseoir sur le fauteuil motorisé.

NOTE: Si vous décelez un problème, contactez votre détaillant Quantum Rehab pour obtenir de l'aide.

III. VOTRE FAUTEUIL MOTORISE

LE Q6 SERIE

Votre fauteuil motorisé possède deux composantes principales: le module de siège et la base motorisée. **Voir la figure 1.** Typiquement, le module de siège est composé des accoudoirs, du dossier et de la base du siège. La base motorisée comprend un ensemble moteurs/freins double, deux roues centrales, quatre roues pivotantes, deux batteries et les composantes électroniques. **Voir les figures 1, 2, et 3.**

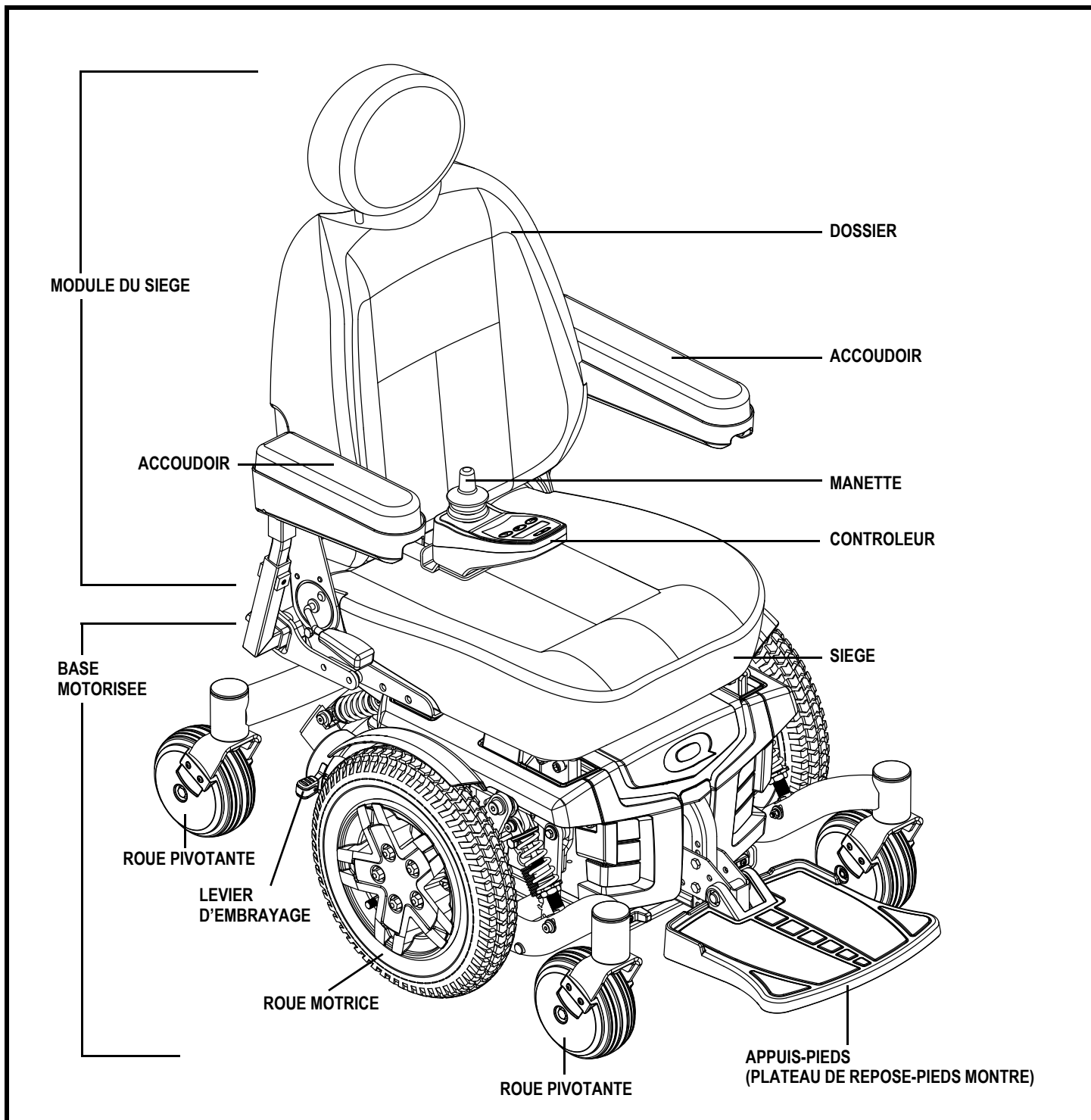


Figure 1. Le fauteuil motorisé Q6 Serie

III. VOTRE FAUTEUIL MOTORISE

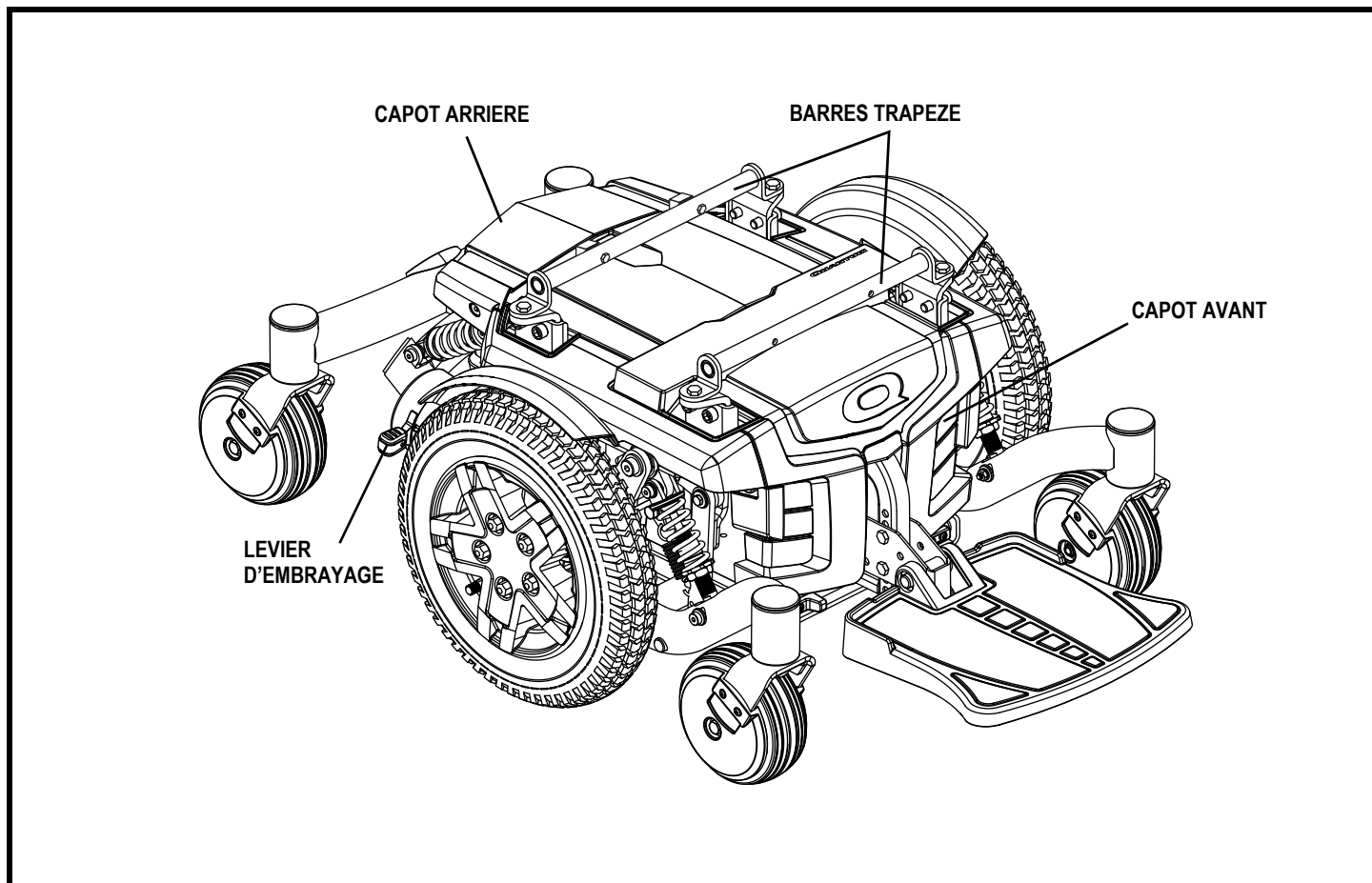


Figure 2. Base motorisée du Q6 Serie

Composantes électriques

Les composantes électriques sont le contrôleur, les batteries et les moteurs. Les batteries, les moteurs et le module d'alimentation du contrôleur (si équipé) sont situés sur la base motorisée. Le contrôleur est situé sur le module de siège. Les composantes sont reliées entre elles à l'aide de un ou plusieurs câbles. **Voir la figure 3.**

Connecteur du contrôleur: Endroit où le contrôleur se branche à la base motorisée. Chaque contrôleur utilise un type différent de câble. Sans égard au type de contrôleur utilisé, le câble doit toujours être fixé de façon à ce que celui-ci ne traîne pas sur le plancher.

Connecteurs des moteurs: Réceptacles pour le branchement des moteurs à la base motorisée.

Connecteurs des batteries: Réceptacles pour le branchement des batteries à la base motorisée.

Module d'alimentation du contrôleur: Celui-ci établit le contact entre les batteries et les moteurs.

III. VOTRE FAUTEUIL MOTORISE

Disjoncteur circuit principal (situé sur l'arrière de la châssis): Composantes de sécurité qui protège votre fauteuil. Lorsque les batteries sont trop faibles ou que la demande est trop importante (exemple: surcharge de poids), le disjoncteur principal coupera l'alimentation aux moteurs et aux circuits électroniques afin de les protéger. Si le disjoncteur saute, laissez reposer votre fauteuil environ une minute. Le disjoncteur se réinitialisera tout seul. Allumez le contrôleur et continuez votre route. Si le disjoncteur saute à nouveau, faites vérifier votre appareil chez votre détaillant Quantum Rehab.

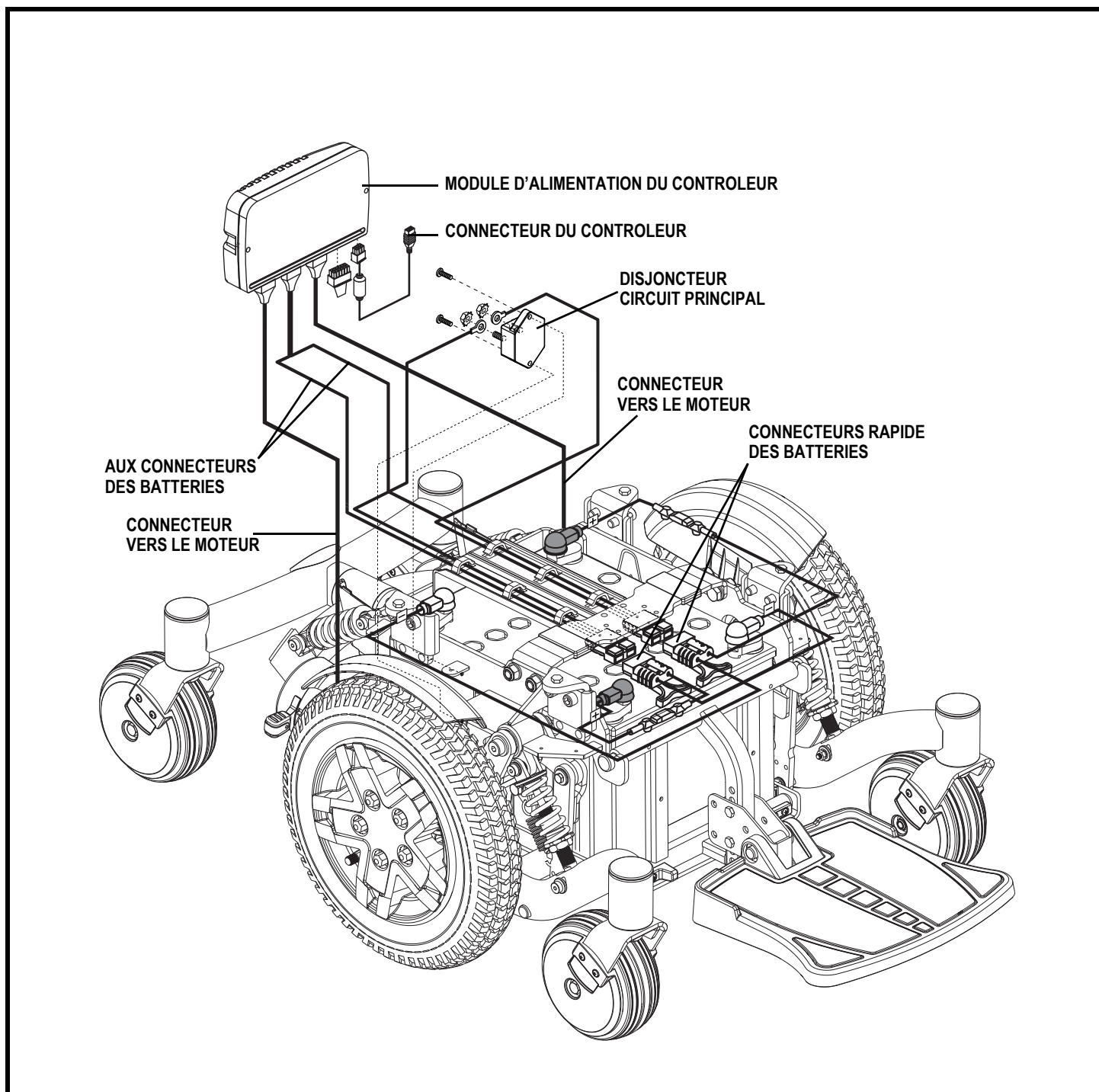


Figure 3. Composantes électroniques du Q6 Serie

III. VOTRE FAUTEUIL MOTORISÉ

Leviers d'embrayage manuel

Votre fauteuil motorisé est équipé de deux leviers d'embrayage manuel « pour passer au neutre » un sur chaque moteur. Ces leviers vous permettent de débrayer les moteurs de la boîte de vitesse, afin de pouvoir manœuvrer votre fauteuil manuellement.



MISE EN GARDE! N'utilisez jamais votre fauteuil motorisé lorsque les moteurs sont débrayés. Ne laissez jamais votre fauteuil débrayé (neutre) lorsqu'il est sur une surface inclinée car il risque de rouler de lui-même. Débrayez le fauteuil seulement lorsque celui-ci est sur une surface horizontale.

MISE EN GARDE! Rappelez-vous que lorsque le fauteuil motorisé est débrayé, les freins électriques sont relâchés.

Pour le fonctionnement des leviers:

1. Poussez les deux leviers vers le bas pour débrayer le fauteuil et passer au neutre (moteurs désengagés). Voir la figure 4.
2. Tirez sur les deux leviers pour embrayer les moteurs et passer en mode de fonctionnement. Voir la figure 5.

NOTE: Vous devez couper le contact avant de débrayer les moteurs sous peine de provoquer un message d'erreur sur le contrôleur. Pour éliminer un message d'erreur, coupez le contact, et embrayez le fauteuil. Mettez le contact à nouveau, le message devrait être éliminé. Si le message persiste, contactez votre détaillant Quantum Rehab.

NOTE: Le fauteuil est beaucoup plus facile à déplacer lorsque le contact est coupé.

MISE EN GARDE! N'utilisez pas une force excessive sur les leviers d'embrayage.



MISE EN GARDE! Ne placez pas vos pieds sur les leviers d'embrayage. N'utilisez pas une force excessive sur les leviers d'embrayage. Ne vous tenez pas debout sur les leviers. Une trop grande force appliquée sur les leviers peut endommager les moteurs, les freins et les leviers.

MISE EN GARDE! N'utilisez pas les leviers d'embrayage comme point d'ancrage du fauteuil.

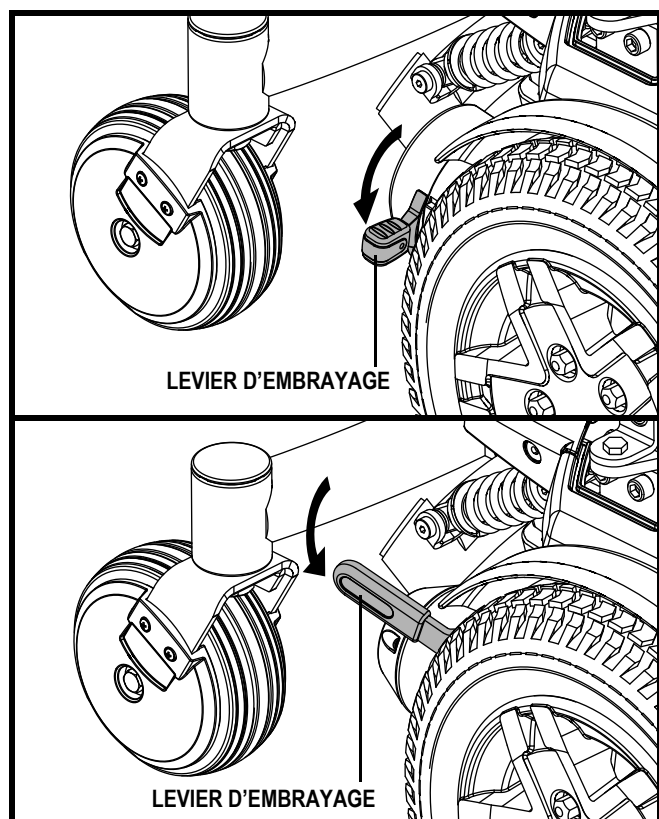


Figure 4. Mode « roues libres » (débrayé)

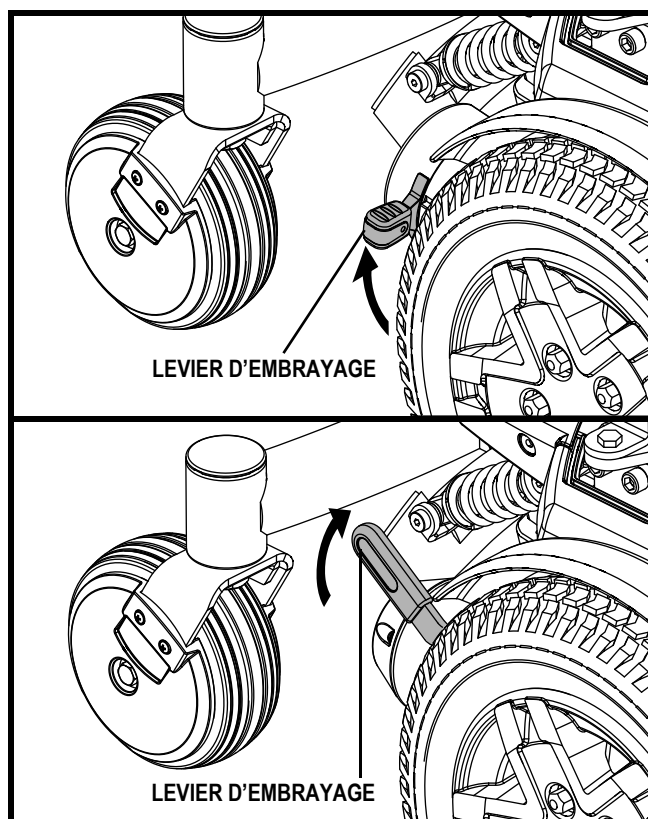


Figure 5. Mode de traction (embrayé)

IV. ASSEMBLAGE

ASSEMBLAGE INITIAL

Il se peut que vous ayez à faire un assemblage partiel de votre fauteuil avant la première utilisation ou après l'avoir transporté. Il se peut que vous ayez à le démonter partiellement pour faire des réglages confort. La **figure 6** montre les composantes du fauteuil motorisé qui sont conçues pour être soit assemblées ou démontées par son utilisateur ou une personne qualifiée.

NOTE: Tout écrou autobloquant à insertion de nylon retiré pendant le démontage ou lors de réglage du fauteuil motorisé doit être remplacé par un écrou neuf. Les écrous à insertion de nylon ne doivent pas être réutilisés car ils s'endommagent et n'offrent plus un serrage sécuritaire. Des écrous de remplacement à insertion de nylon sont disponibles dans toutes les quincailleries ou chez votre détaillant Quantum Rehab.

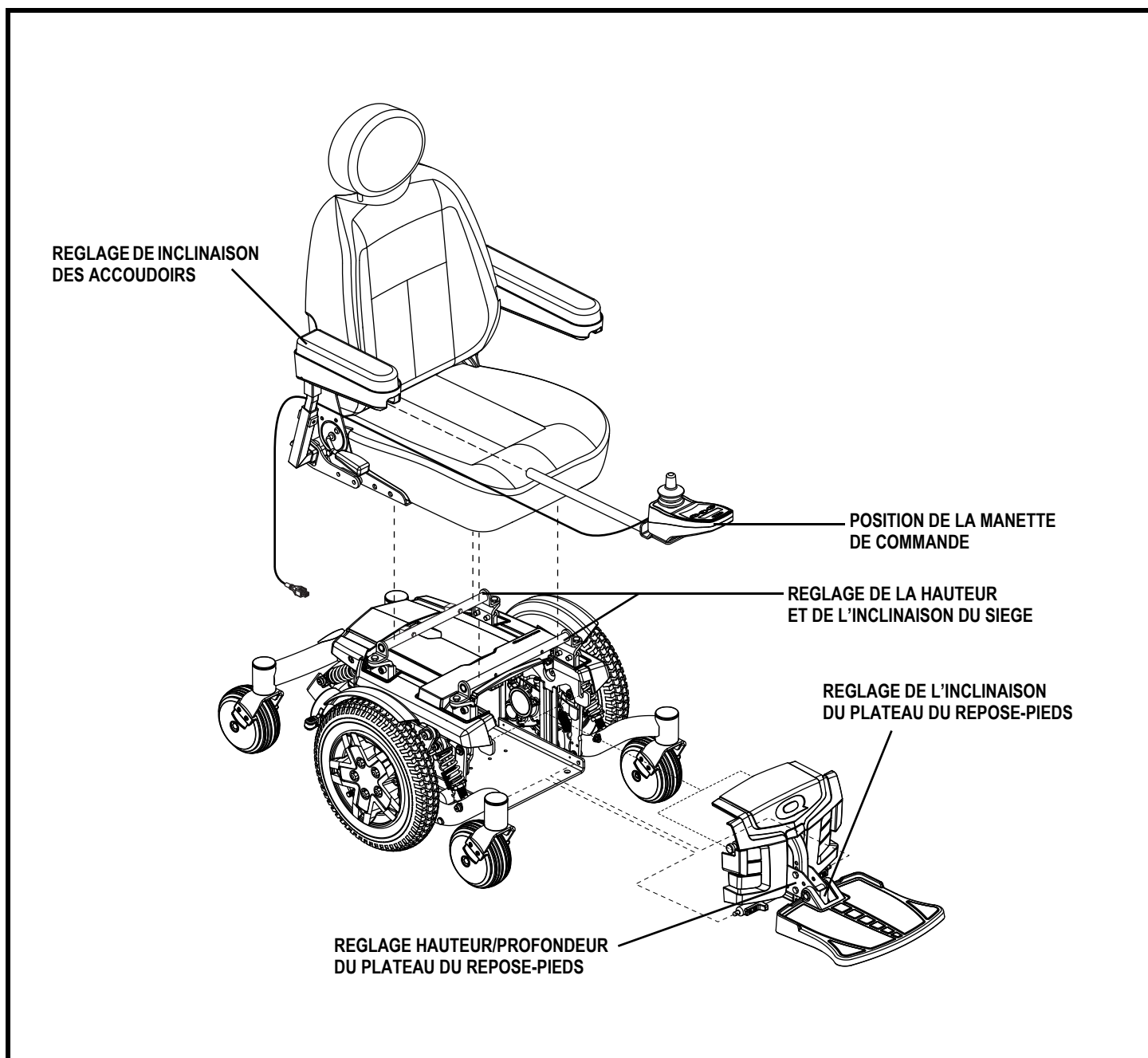


Figure 6. Vue de l'assemblage du fauteuil Q6 Serie

IV. ASSEMBLAGE

Installation du siège

Il se peut que vous ayez à installer le siège avant la première utilisation ou après avoir transporté votre fauteuil motorisé. La plupart des sièges sont fixés à la base à l'aide du «Système de Montage Universel» (SMU). Le système de montage universel (SMU) est composé de pièces compatibles au siège sans égard à la largeur ou à la profondeur du siège. Les composantes principales sont deux cornières en aluminium montées sous le siège. Celles-ci se fixent sur la paire de barres trapèze fixées sur la base motorisée. **Voir la figure 7.**

NOTE: Si votre fauteuil motorisé est équipé d'un Siège Spécialisé, Siège Synergy ou d'un système TRU-Balance Power Positioning, référez-vous au manuel d'information fourni avec le système.



MISE EN GARDE! Ne soulevez pas la siège par les appuis-bras. Ils peuvent pivoter et vous faire perdre le contrôle.

Pour installer le siège:

1. Inclinez le siège vers l'arrière et glissez la cornière arrière sur la barre trapèze arrière. **Voir la figure 7.**
2. Abaissez la cornière avant sur la barre avant jusqu'à ce que le siège se bloque en place.
3. Basculez le loquet vers la bas.



MISE EN GARDE! Assurez-vous de bien engager le loquet de sécurité avant d'utiliser votre fauteuil motorisé.

4. Installez le contrôleur et passez le câble vers l'arrière de la base motorisée. **Voir la figure 8 ou 9.**



OBLIGATOIRE! Évitez les dommages au câble du contrôleur! Ne passez pas la câble du contrôleur à l'extérieur du coussin d'accoudoir. Passez-le sous l'accoudoir du côté intérieur de l'accoudoir. Utilisez des attaches pour fil pour fixer le câble de façon à ce que celui-ci ne puisse se coincer dans la structure de siège, empêcher le câble de s'enrouler dans le roues ou encore d'être endommagé par la cadre d'une porte.

5. Branchez le connecteur du contrôleur dans la base motorisée. **Voir la figure 3.**
6. Fixez le câble du contrôleur sous l'accoudoir avec des attaches pour fil. **Voir la figure 9.**

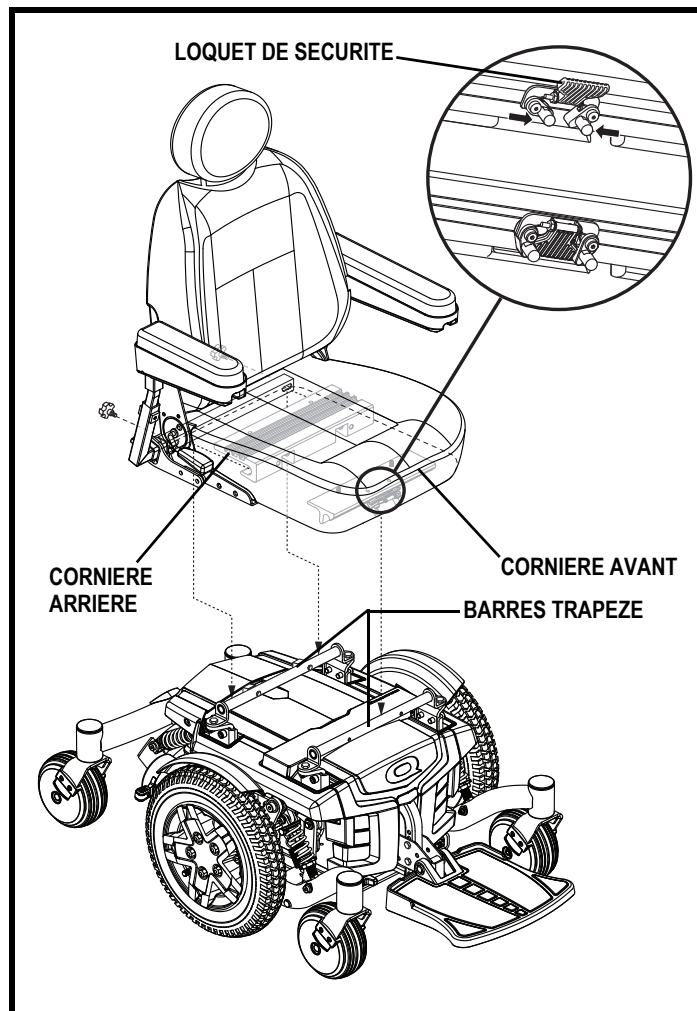


Figure 7. Système de montage universel et siège Contour

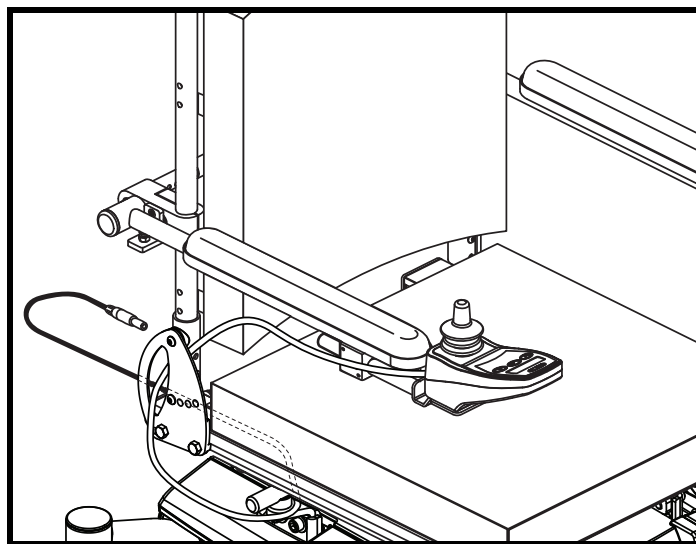


Figure 8. Câble sécurisé sur un siège Synergy

IV. ASSEMBLAGE

Système d'ancrage pour le transport

Si votre fauteuil motorisé est équipé d'un système d'ancrage pour le transport, celui-ci possède des supports avant et arrière pour l'ancrage et des supports pour la fixation de la ceinture de positionnement. **Voir la figure 10.** Référez-vous aux informations supplémentaires contenues dans le manuel du fauteuil motorisé pour les instructions sur l'utilisation du système d'ancrage.

NOTE: Le système d'ancrage pour le transport n'est pas offert pour les fauteuils équipés de l'option HD.

Points d'ancrage du fauteuil motorisé

Votre fauteuil peut être équipé de quatre (4) points d'ancrage servant à l'attacher lorsque celui-ci est inoccupé dans un véhicule de transport. Chaque point est clairement identifié à cet effet.

Pour ancrer un fauteuil motorisé équipé de points d'attache:

- Le fauteuil motorisé doit toujours être ancrés face à l'avant de véhicule.
- Fixez les quatre (4) courroies aux points d'ancrage désignés et identifiés par le symbole d'ancre sur le fauteuil motorisé. **Voir la figure 10.** Serrez-bien les courroies pour retirer le jeu excessif.
- N'attachez jamais le fauteuil par ses composantes réglables ou mobiles tels que les accoudoirs, roues ou les repose-pieds.
- Positionnez les points d'ancrage arrière des courroies directement derrière le fauteuil motorisé. Les points d'ancrage avant sont disposés plus loin de chaque côté du fauteuil motorisé afin d'augmenter la stabilité latérale. **Voir la figure 11.**

OBLIGATOIRE! Le fauteuil motorisé doit être utilisé en accord avec les instructions du fabricant. Si vous avez des questions concernant l'usage adéquat de votre fauteuil motorisé, contactez votre détaillant Quantum Rehab.

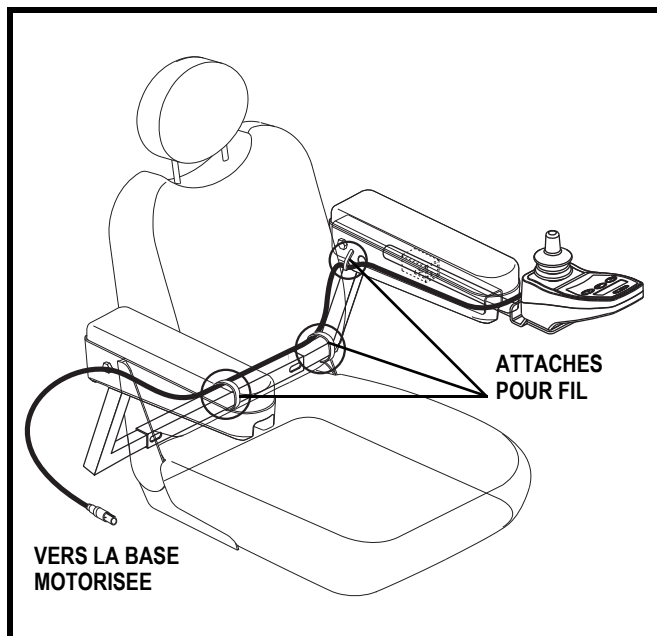


Figure 9. Câble sécurisé sur un siège Contour

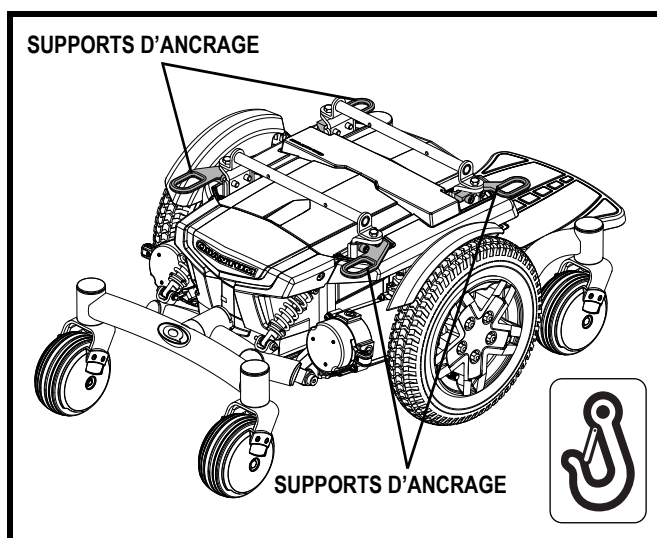


Figure 10. Support d'ancrage système transport

IV. ASSEMBLAGE

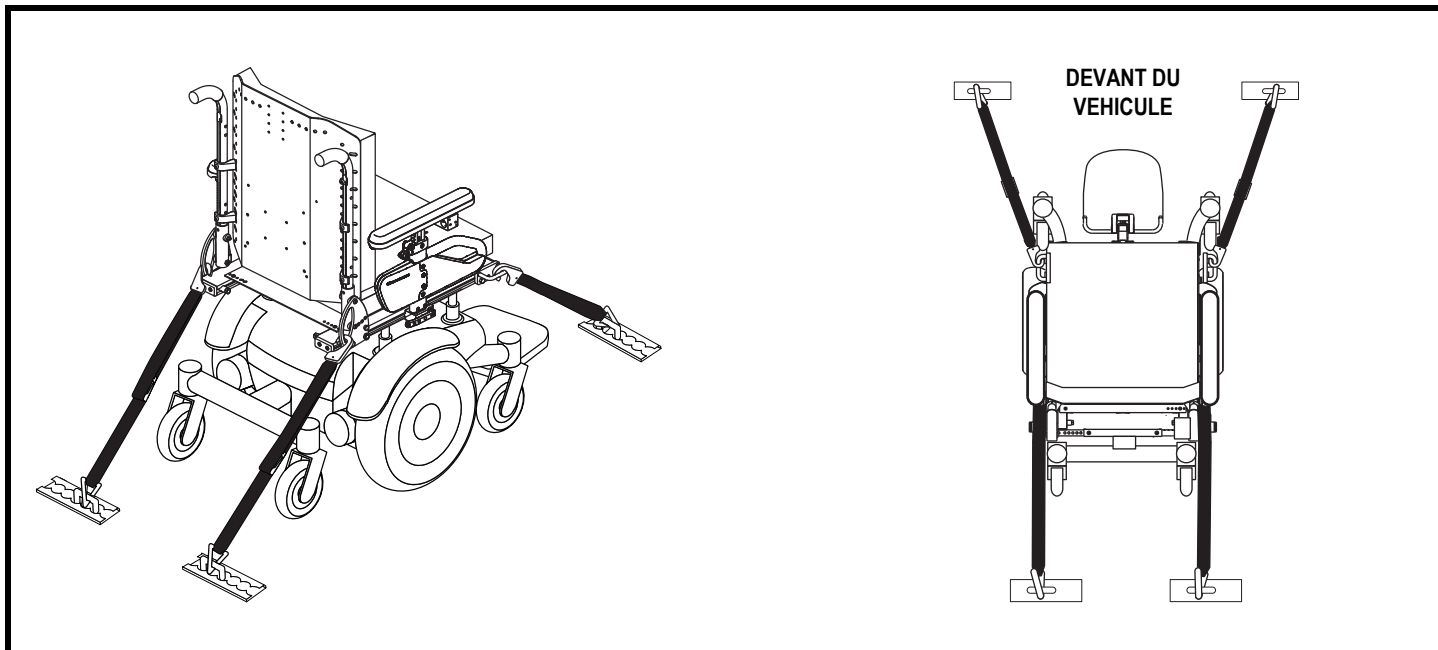


Figure 11. Accroches-taxi pour fauteuil motorisé non occupé

V. REGLAGES CONFORT

REGLAGES CONFORT

Dès que vous serez habitué aux fonctions de votre fauteuil motorisé, vous aurez probablement envie d'effectuer des réglages confort, tels que la hauteur et l'angle du siège, le réglage de la largeur, la hauteur et de l'angle de l'accoudoirs, le réglage de la hauteur, le profondeur, et de l'angle du repose-pieds ainsi que la position de la manette de commande.

NOTE: Si votre fauteuil motorisé est équipé d'un Siège Spécialisé, Siège Synergy ou d'un système TRU-Balance Power Positioning, référez-vous au manuel d'information fourni avec le système. Si votre fauteuil est équipé d'un siège de type contour, référez-vous aux informations ci-dessous.

MISE EN GARDE! La position du centre de gravité de votre fauteuil motorisé a été réglé a l'usine en tenant compte des besoins de la majorité des utilisateurs. Votre détaillant Quantum Rehab a analysé votre fauteuil motorisé et a apporté les ajustements requis afin de satisfaire vos besoins spécifique. N'apportez aucune modification à la configuration de votre fauteuil sans avoir au préalable contacté Pride Mobility Products ou votre détaillant Quantum Rehab.



MISE EN GARDE! Certaines composantes de votre fauteuil sont lourdes. Demandez de l'aide pour les soulever ou les déplacer. Veuillez vous référer au tableau des spécifications pour connaître le poids de chacun des éléments avant de démonter votre fauteuil motorisé.

MISE EN GARDE! Le fauteuil no doit pas être occupé lors des changements des réglages.

Vous aurez besoin des outils suivants pour faire les réglages:

- ensemble de clés à rochet métriques/standards
- clé ajustable
- ensemble de clés hexagonales métriques/standards
- liquide frein-filet

Réglage de la hauteur et de l'angle du siège

Si votre fauteuil motorisé n'est pas équipé d'un système d'arrimage de transit, vous pouvez changer la hauteur du siège sur trois niveaux en haussant les barres trapèze. Si vous haussez ou abaissez seulement une barre trapèze (avant ou arrière), vous pouvez changer l'inclinaison du siège (bascule).

OBLIGATOIRE! Si votre fauteuil motorisé est équipé d'un système d'arrimage de transit et n'importe quel ajustement de la hauteur ou de l'angle du siège est nécessaire, contactez votre détaillant Quantum Rehab. Ces réglages de confort ne peuvent être faits que par un détaillant Quantum Rehab.



Pour changer la hauteur du siège:

1. Coupez le contact (off).
2. Assurez-vous que le fauteuil motorisé est en mode de fonctionnement.
3. Débranchez le/les connecteur(s) du contrôleur de la base motorisée. **Voir la figure 3.**
4. Basculez le loquet du siège vers le haut. **Voir la figure 7.**
5. Comprimez le loquet pour détachez le siège de la barre trapèze avant.
6. Faites glisser le siège vers l'avant et retirez-le de la base.

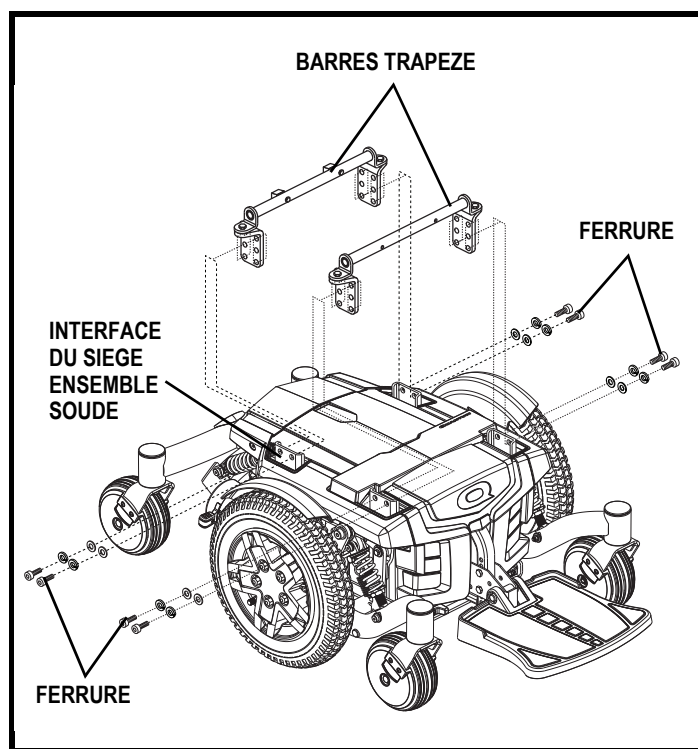


Figure 12. Réglage de la hauteur et de l'angle du siège

V. REGLAGES CONFORT

7. Desserrez les ferrures qui retiennent la barre trapèze sur les ensembles soudés de l'interface du siège. **Voir la figure 12.**
8. Déplacez les barres trapèze vers le niveau désiré.

NOTE: Changez l'inclinaison en haussant ou abaissant une barre trapèze seulement (avant ou arrière).

9. Réinstallez les ferrures.
10. Réinstallez le siège.
11. Rebranchez le contrôleur à la base motorisée.

Position du siège

Vous pouvez changer le positionnement du siège en changeant la position des fixations sur les montants.

Pour changer la position:

1. Coupez le contact (off).
2. Assurez-vous que le fauteuil motorisé est en mode de fonctionnement.
3. Débranchez le connecteur du module de contrôle de la base motorisée.
4. Retirez le siège.
5. Retirez les deux montants sous le siège.
6. Repositionnez les montants dans un ensemble différent d'orifices de montage. Vous devez régler les montants en ayant un nombre identique d'orifices devant et derrière la fixation sur chaque montant. **Voir la figure 13.**
7. Réinstallez les montants sous le siège.
8. Réinstallez le siège.
9. Branchez le connecteur du module de contrôle à la base motorisée.

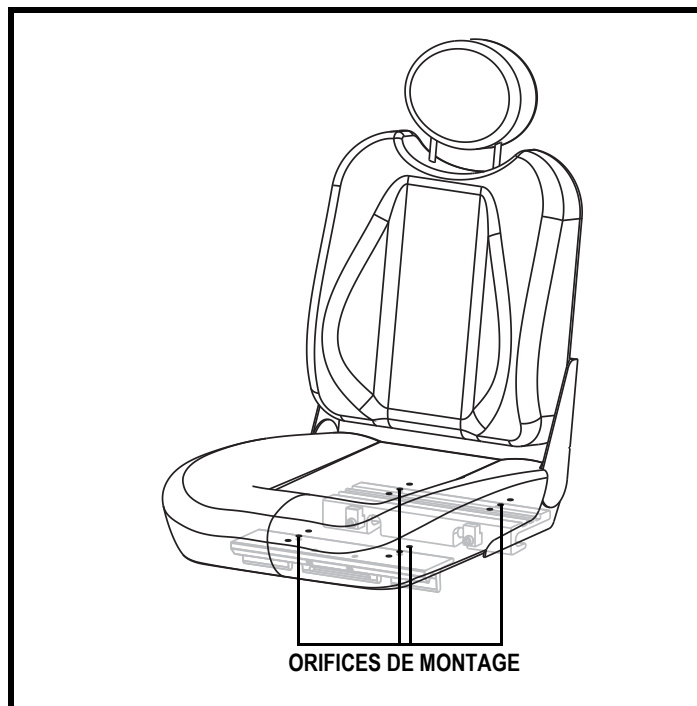


Figure 13. Position du siège

Siège à dossier inclinable

Si votre fauteuil motorisé est équipé d'un siège à dossier inclinable, vous pouvez changer l'inclinaison du dossier. Le levier est situé sur le droit côté de la base du siège.

Pour changer l'inclinaison du dossier:

1. Tire sur le levier.
2. Changez la position du dossier.
3. Relâchez le levier.

V. REGLAGES CONFORT

Réglage de l'inclinaison du dossier

Si votre fauteuil est équipé d'un siège à dossier réglable, il possède quatre positions de réglages différents: 90, 102, 105, et 107 degrés d'inclinaison.

Pour régler l'inclinaison du dossier:

1. Retirez la vis de réglage de l'inclinaison du dossier de chaque charnière. **Voir la figure 14.**
2. Placez le dossier à l'inclinaison désirée.
3. Réinstallez les vis dans les charnières et resserrez.

Réglage en largeur des accoudoirs

Le réglage est indépendant pour chaque accoudoir.

NOTE: Le réglage des accoudoirs peut faire augmenter la largeur hors tout de votre fauteuil motorisé.

Pour ajuster les accoudoirs en largeur:

1. Repérez les deux boutons de réglage sur le support des accoudoirs. **Voir la figure 14.**
2. Desserrez les boutons.
3. Faites glisser les accoudoirs à la position désirée.
4. Resserrez les boutons.

Inclinaison des accoudoirs

Pour changer l'inclinaison des accoudoirs:

1. Relevez l'accoudoir perpendiculaire au plancher. **Voir la figure 14.**
2. Desserrez l'écrou de blocage.
3. Tournez la vis de réglages pour soulever ou abaisser l'avant d'accoudoir.
4. Resserrez l'écrou pour verrouiller en place.

Hauteur des accoudoirs

Pour changer la hauteur des accoudoirs:

1. Desserrez les vis de blocage sur les dos de chaque support d'accoudoir. **Voir la figure 14.**
2. Élevez ou abaissez les accoudoirs vers le niveau désiré.
3. Resserrez les vis de blocage sur chaque accoudoir.

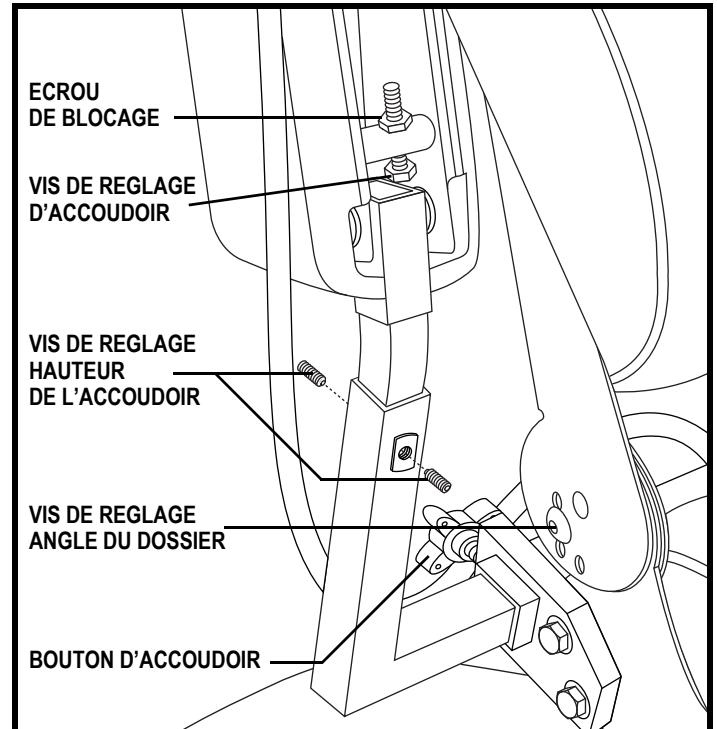


Figure 14. Réglages accoudoirs et dossier

V. REGLAGES CONFORT

Position du contrôleur

Vous pouvez approcher ou éloigner de vous le contrôleur. Vous pouvez également l'installer sur l'accoudoir droit ou gauche.



MISE EN GARDE! Ne placez pas le câble de façon à ce qu'il puisse être coincé entre le cadre du siège et la structure de la base motorisée.

Pour allonger le support de contrôleur:

1. Relevez l'accoudoir à la verticale.
2. Desserrez la vis de blocage sous l'accoudoir. **Voir la figure 15.**
3. Faites glisser le contrôleur vers la position désirée.
4. Resserrez la vis pour fixer le contrôleur.

Pour changer la position du contrôleur:

1. Coupez le contact (off).
2. Débranchez les connecteurs du contrôleur de la base motorisée.
3. Coupez l'attache plastique qui retient le câble sous l'accoudoir.
4. Relevez l'accoudoir perpendiculaire au plancher.
5. Desserrez la vis de blocage sur le support du contrôleur.
6. Glissez le contrôleur hors de l'accoudoir.
7. Desserrez la vis de blocage sur l'autre accoudoir.
8. Placez le contrôleur dans l'autre accoudoir.
9. Resserrez les vis de blocage sur chaque accoudoir.
10. Faites passer le câble du contrôleur vers l'arrière de la base motorisée et branchez-le.
11. Fixez le câble du contrôleur sur l'accoudoir avec des attaches pour câble. **Voir la figure 9.**

NOTE: Si votre fauteuil motorisé est équipé d'un *Siège Spécialisé, Siège Synergy, ou d'un système TRU-Balance*, référez-vous aux informations comprises dans le manuel fourni avec le système de siège.

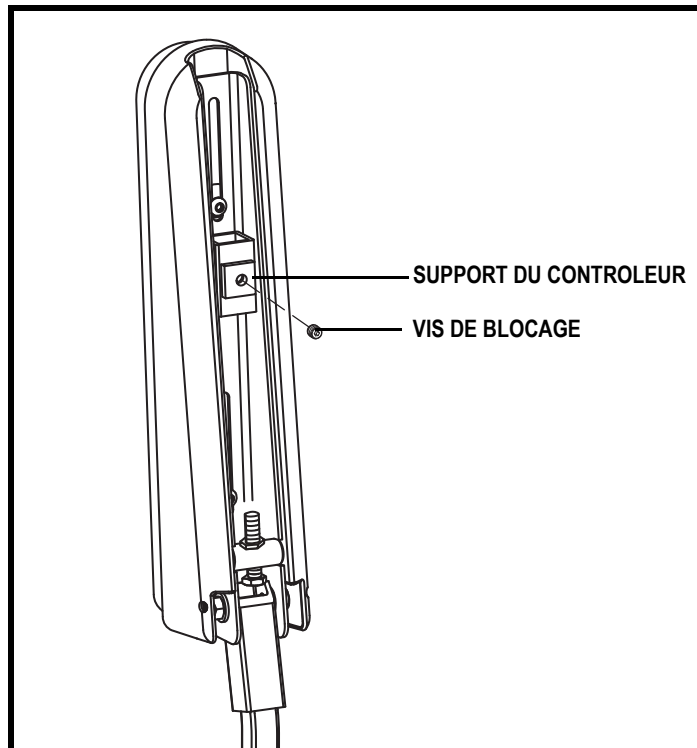


Figure 15. Dessous de l'accoudoir

V. REGLAGES CONFORT

Hauteur de repose-pieds

Le repose-pieds peut être placé à plusieurs hauteurs différentes.

Pour relever ou abaisser le repose-pieds:

1. Retirez les ferrures sur le support du repose-pieds. **Voir la figure 16.**
2. Relevez ou abaissez le repose-pieds à la hauteur désirée.
3. Réinstallez les ferrures sur le support du repose-pieds et resserrez bien.

Profondeur de la plateforme

La profondeur du plateau de repose-pieds est réglable.

Pour ajuster la profondeur de la plateforme:

1. Retirez les ferrures sur le support du repose-pieds. **Voir la figure 16.**
2. Placez la plateforme à la profondeur désirée.
3. Réinstallez les ferrures sur le support du repose-pieds et resserrez bien.

Réglage de l'angle du repose-pieds

Vous pouvez régler l'inclinaison du plateau du repose-pieds.

Pour régler l'inclinaison du repose-pieds:

1. Relevez le repose-pieds pour trouver l'emplacement de la vis de réglage. **Voir la figure 16.**
2. Tournez la vis de réglage pour soulever ou abaisser l'avant du repose-pieds.

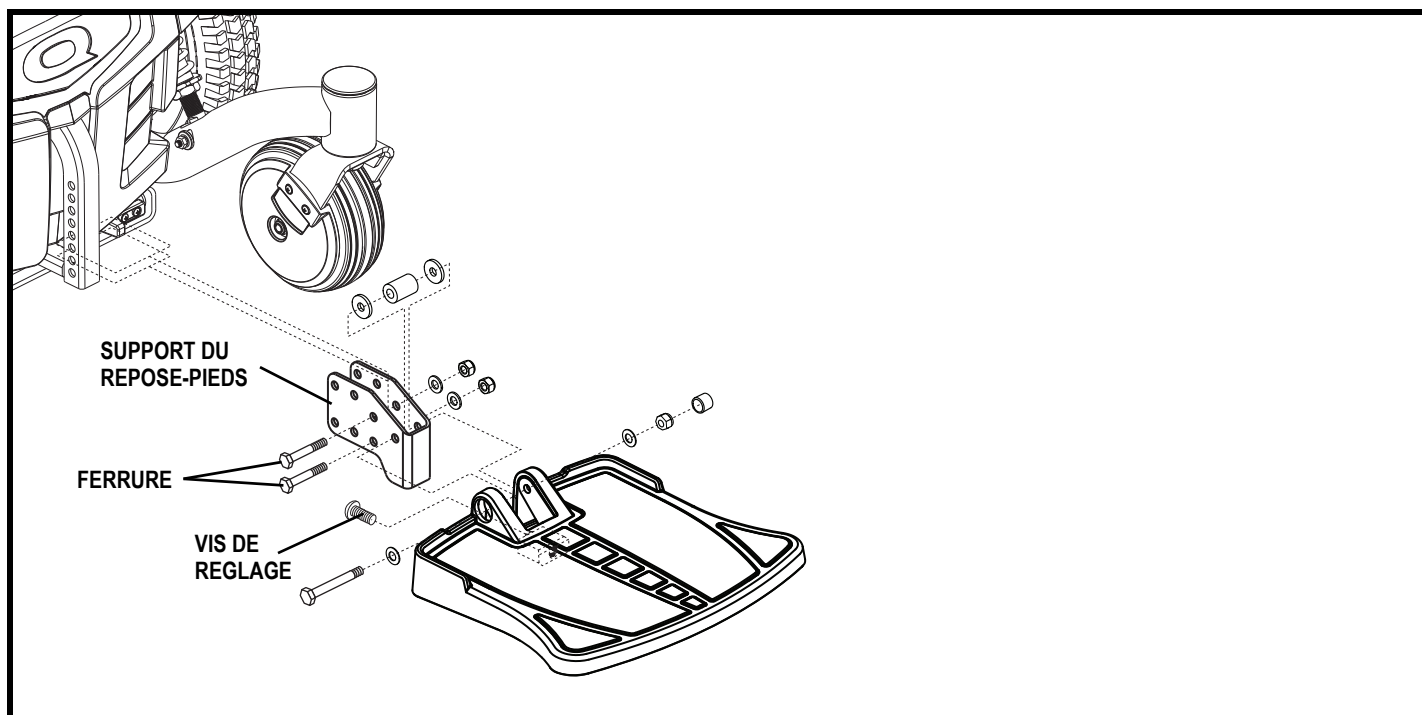


Figure 16. Ajustement de repose-pieds

V. REGLAGES CONFORT

Ceinture de positionnement

Votre fauteuil motorisé peut être équipé d'une ceinture de positionnement réglable pour un meilleur confort.

Voir la figure 17. La ceinture de positionnement, réglable, a été conçue pour soutenir et empêcher tout glissement vers le bas ou vers l'avant une fois assis. La ceinture de positionnement n'a pas été conçue pour être utilisée comme ceinture de sécurité.

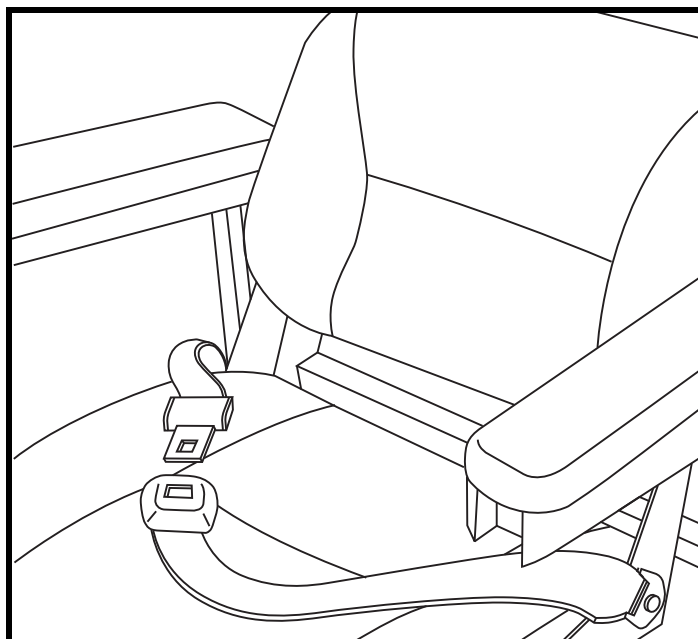


Figure 17. Ceinture de positionnement

MISE EN GARDE! La ceinture de positionnement n'est pas conçue pour remplacer la ceinture de sécurité dans un véhicule moteur. De plus, le fauteuil motorisé n'est pas conçu pour être occupé lorsque celui-ci est à bord d'un véhicule routier. Toute personne à bord d'un véhicule moteur doit porter la ceinture de sécurité du véhicule approuvé par le fabricant.



MISE EN GARDE! La ceinture de positionnement doit être sécurisée à tout moment. Ne laissez jamais la ceinture de positionnement suspendue en l'air ou trainer sur le sol car elle peut s'emmêler.

Pour installer la ceinture de positionnement:

1. Retirez la vis sur la partie arrière de la charnière de siège du côté gauche et du côté droit.
2. Insérez une vis dans la rondelle fournie et au travers de la ceinture puis dans la charnière de chaque côté du siège.
3. Resserrez les vis.

Pour ajuster la ceinture et augmenter le confort:

1. Prenez place sur le siège, insérez la patte métallique d'un côté dans le boîtier de la boucle du côté opposé jusqu'à ce que le «clic» se fasse entendre. **Voir la figure 17.**
2. Tirez la courroie excédentaire pour ajuster la ceinture, sans trop serrer pour ne pas créer d'inconfort.

Pour détacher la ceinture de positionnement:

1. Pesez sur le bouton de détente du mécanisme sur le boîtier de plastique.

OBLIGATOIRE! Assurez-vous que la ceinture est bien fixée et bien confortable avant chaque usage.



OBLIGATOIRE! Inspectez la ceinture pour pièces détachées ou dommages, y compris les déchirures, zones usées, la quincaillerie pliée ou mécanismes de verrouillage endommagés, la saleté ou débris, avant chaque usage. Si vous découvrez un problème, contactez votre détaillant Pride autorisé pour les réparations.

VI. BATTERIES ET RECHARGE

BATTERIES ET RECHARGE

Le Q6 Serie utilise deux batteries 12 volts à décharge poussée. Ces batteries sont scellées et ne demandent aucun entretien. Il n'est pas nécessaire de vérifier le niveau de liquide. Elles ont été conçues pour être entièrement déchargées. Les batteries à décharge poussée ressemblent à des batteries d'automobile mais celles-ci ne peuvent être utilisées dans un fauteuil motorisé puisqu'elles n'ont pas été conçues pour être entièrement déchargées. Les batteries de type automobile peuvent être dangereuses lorsqu'utilisées dans un fauteuil motorisé.



OBLIGATOIRE! Les bornes, les connecteurs et les accessoires reliés aux batteries contiennent du plomb. Portez des lunettes de protection et des gants pour les manipuler. Lavez vos mains après les avoir manipulés.



MISE EN GARDE! Contactez votre détaillant Quantum Rehab si vous avez des questions au sujet des batteries de votre fauteuil motorisé.



INTERDIT! Toujours utiliser deux batteries identiques, de même type, même débit et de même capacité (Ah). Référez-vous aux spécifications contenues dans ce manuel ou dans le manuel du chargeur à batteries pour connaître le type et modèle recommandé.

La recharge des batteries est indispensable pour prolonger la durée de vie utile des batteries de votre fauteuil motorisé. Le chargeur a été conçu pour optimiser la performance de votre fauteuil motorisé en rechargeant vos batteries de façon sécuritaire, rapide et efficace.



INTERDIT! Ne pas retirer la fiche de mise à la terre sous peine de provoquer un incendie. Seulement si absolument obligatoire, vous pouvez utiliser un adaptateur à trois fiches dans une prise électrique à deux fentes.



INTERDIT! N'utilisez jamais de cordon de rallonge pour brancher le chargeur de batteries. Branchez le chargeur directement dans une prise murale.



INTERDIT! Ne laissez pas d'enfant jouer sans surveillance près d'un fauteuil motorisé lorsque vous rechargez les batteries. Priez recommander de ne pas recharger les batteries lorsque le fauteuil est occupé.



OBLIGATOIRE! Lisez les instructions sur la recharge des batteries dans ce manuel et/ou dans le livret fourni avec le chargeur avant de commencer la recharge.



MISE EN GARDE! La recharge des batteries peut générer des gaz explosifs. N'approchez pas du chargeur avec une flamme ou des étincelles. Ventilez adéquatement pendant la recharge des batteries.

MISE EN GARDE! Vous devez recharger les batteries avec le chargeur externe qui été fourni avec votre fauteuil. N'utilisez pas un chargeur de type automobile.

MISE EN GARDE! Inspectez le chargeur, les fils et les connecteurs pour déceler des dommages avant chaque utilisation. Contactez votre détaillant Quantum Rehab si vous découvrez des dommages.



MISE EN GARDE! Ne tentez pas d'ouvrir le boîtier du chargeur à batteries. Si votre chargeur ne fonctionne pas correctement, contactez votre détaillant Quantum Rehab.

MISE EN GARDE! Soyez conscient que le boîtier du chargeur de batterie peut devenir chaud pendant la charge. Évitez tout contact cutané et ne placez pas dessus des surfaces susceptibles d'être affectées par la chaleur.

MISE EN GARDE! Si votre chargeur à batteries externe est muni de fentes de ventilation, n'insérez pas d'objet au travers de ces fentes.

MISE EN GARDE! Si votre chargeur à batteries externe n'a pas été testé et approuvé pour l'utilisation à l'extérieur, ne l'exposez pas à des mauvaises conditions météo. Si le chargeur est exposé à des mauvaises conditions météo, alors laissez reposer le chargeur afin qu'il s'acclimate à l'intérieur avant de l'utiliser. Référez-vous au manuel qui accompagne le chargeur pour de plus amples informations.



VI. BATTERIES ET RECHARGE

Pour recharger les batteries à l'aide du chargeur externe:

1. Placez l'avant du fauteuil près d'une prise électrique ordinaire.
2. Assurez-vous que le contact est coupé (off) et que les leviers sont en position « embrayée ».
3. Branchez le connecteur à 3-fiches du câble du chargeur externe dans le réceptacle de programmation/chargeur sur le contrôleur. **Voir la figure 18.**
4. Branchez le chargeur externe dans la prise murale.

MISE EN GARDE! Les voyants lumineux sur le chargeur vous informent sur l'état actuel: le chargeur est allumé, le chargeur est en marche ou la recharge est complétée. Si dans les 24 heures, la DEL n'indique pas que la charge est terminée, débrancher le chargeur de la prise et contactez votre détaillant Quantum Rehab. Référez-vous au manuel fourni avec le chargeur pour les instructions complètes sur les voyants lumineux.

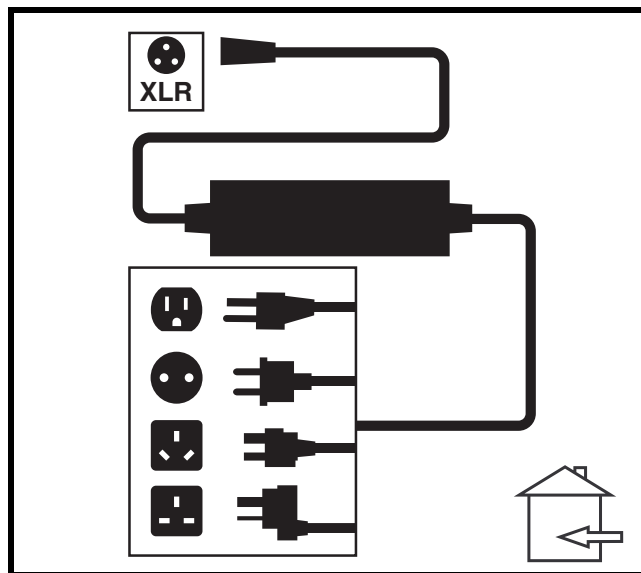


Figure 18. Recharge des batteries

5. Lorsque les batteries sont complètement rechargées, débranchez le chargeur de la prise murale et du contrôleur.

Rodage des batteries

Pour roder les nouvelles batteries et obtenir une efficacité maximale:

1. Rechargez complètement vos batteries neuves avant l'utilisation initiale. À ce stade, elles offriront environ 90% de leur performance.
2. Essayez votre fauteuil motorisé autour de votre domicile. Déplacez-vous d'abord lentement et ne vous éloignez pas jusqu'à ce que vous vous soyez familiarisé avec les commandes et que les batteries soient rodées.
3. Rechargez complètement vos batteries pendant une période de au moins 8 à 14 heures avant d'utiliser votre fauteuil motorisé. Les batteries offriront plus de 90% de leur potentiel.
4. Après quatre à cinq cycles de recharge, vos batteries atteindront 100% de performance et dureront plus longtemps.

Questions fréquemment posées (FAQ)

Comment fonctionne le chargeur?

Le chargeur utilise le courant électrique standard de 120 V CA (courant alternatif) et le convertit en courant de 24 volt DC (courant direct). Les batteries du fauteuil se servent de courant direct pour alimenter votre fauteuil motorisé. Si les batteries sont faibles, le chargeur travaille plus fort. À mesure que les batteries se rechargeront, le chargeur ralentit le niveau de recharge jusqu'à ce que les batteries soient complètement chargées. Lorsque les batteries sont complètement rechargées, l'aiguille de l'ampèremètre du chargeur oscillera près du zéro. C'est ainsi que le chargeur recharge les batteries sans les surcharger.

Puis-je utiliser un autre chargeur?

Pour conserver vos batteries dans le meilleur état possible, nous recommandons de les recharger avec un chargeur pour fauteuil motorisé. Nous ne recommandons pas l'usage d'autres types de chargeur (ex: un chargeur de batteries d'automobile).

NOTE: Votre chargeur de fauteuil motorisé ne peut pas être utilisé sur des batteries totalement à plat. Dans ce cas, contactez votre détaillant Quantum Rehab pour obtenir de l'aide.

VI. BATTERIES ET RECHARGE

À quelle fréquence dois-je recharger les batteries?

Plusieurs facteurs influencent la nécessité de recharger les batteries. Vous pouvez, par exemple, utiliser votre fauteuil motorisé tous les jours ou ne pas l'utiliser pendant plusieurs semaines.

■ Usage quotidien

Si vous utilisez votre fauteuil motorisé quotidiennement, rechargez vos batteries dès que vous avez terminé de l'utiliser. Votre fauteuil motorisé sera rechargé tous les matins et prêt pour toute une journée d'utilisation. Nous recommandons de recharger vos batteries pendant une période allant de au moins 8 à 14 heures après une journée d'utilisation. Pride recommande de charger les batteries pendant 4 heures supplémentaires après que le chargeur de la batterie indique que le charge est terminée.

■ Usage occasionnel

Si vous utilisez votre fauteuil motorisé de temps à autre (une fois par semaine ou moins), nous recommandons de recharger les batteries au moins une fois par semaine pendant au moins 24 heures.

NOTE: Gardez vos batteries bien rechargées et évitez de les décharger complètement. Reportez-vous au manuel fourni avec le chargeur de batterie pour des instructions de chargement. Pride recommande de charger vos batteries pendant au moins 48 heures consécutives une fois par mois afin d'améliorer les performances et la vie de la batterie.

Comment obtenir une distance maximale avec les batteries?

Les conditions de conduite ne sont jamais idéales, telles qu'un terrain plat et lisse, sans vent, ni pente, ni virage. Bien souvent nous faisons face à des pentes, des fissures dans les trottoirs, des surfaces rugueuses ou accidentées, des virages et du vent. Ces facteurs affectent la distance que vous pouvez parcourir avec votre fauteuil. Veuillez trouver ci-dessous quelques suggestions pour obtenir une distance maximale:

- Ayez toujours des batteries entièrement rechargées avant de partir.
- Planifiez vos sorties de façon à éviter les pentes, dans la mesure du possible.
- Emportez le minimum de bagages.
- Essayez de maintenir une vitesse uniforme et évitez de vous arrêter trop souvent.
- Pride recommande de charger vos batteries pendant au moins 48 heures consécutives une fois par mois afin d'améliorer les performances et la vie de la batterie.

Quel type de batteries devrais-je utiliser?

Nous recommandons les batteries à décharge poussée, scellées, ne demandant aucun entretien. La performance des batteries à décharge poussée AGM et Gel-Cell est semblable. Pour plus d'informations sur la façon d'utiliser les batteries d'un fauteuil motorisé, référez-vous au tableau des spécifications.



MISE EN GARDE! Les batteries contiennent des produits chimiques corrosifs. N'utilisez que des batteries AGM ou Gel-Cell afin de réduire les risques de fuite ou d'explosion.

Pourquoi mes nouvelles batteries sont faibles?

Les batteries à décharge poussée sont très différentes des batteries utilisées dans une voiture, des batteries au nickel-cadmium ou tout autre type de batterie ordinaire. Les composants chimiques utilisés dans les batteries à décharge poussée augmentent leur puissance et permettent de les recharger rapidement. Les batteries au plomb acide doivent être rechargées fréquemment. Ces batteries ne disposent pas de mémoire comme les batteries nickel-cadmium.

VI. BATTERIES ET RECHARGE

Nous travaillons en étroite collaboration avec notre fournisseur de batteries pour fournir des batteries les mieux adaptées aux besoins spécifiques de votre fauteuil. Les batteries sont expédiées immédiatement, totalement rechargées. Le transport peut cependant les exposer à des températures parfois extrêmes qui peuvent influencer leur performance. En effet, la chaleur et le froid extrêmes réduisent leur charge et prolongent le temps nécessaire pour les recharger (comme pour les batteries d'automobile).

Une batterie peut prendre quelques jours pour se stabiliser à la température ambiante. En outre, il est important de noter qu'il faudra quelques utilisations et recharges avant qu'elles atteignent l'équilibre chimique essentiel à leur performance et à leur longévité. Il est donc important que vous preniez le temps de roder correctement vos batteries.

Comment puis-je prolonger la vie de mes batteries?

Une batterie à décharge poussée totalement rechargée permettra une meilleure performance et une vie utile prolongée. Essayez de toujours maintenir vos batteries totalement rechargées. Les batteries qui ne sont pas rechargées assez souvent ou qu'on laisse se décharger complètement, ou encore que l'on entrepose déchargées peuvent être endommagées affectant la performance de votre fauteuil motorisé ou en raccourcissant la vie utile des batteries.

NOTE: La fiabilité des batteries est proportionnelle aux soins qu'elles ont reçus.

Comment dois-je entreposer mon fauteuil motorisé et ses batteries?

Si vous utilisez votre fauteuil motorisé occasionnellement, nous recommandons de garder vos batteries pleinement rechargées. Pour ce faire, vous devez les recharger au moins une fois par semaine.

Si vous pensez ne pas utiliser votre fauteuil motorisé pendant une période prolongée, rechargez les batteries complètement avant de l'entreposer. Débranchez les batteries et entreposez votre fauteuil motorisé dans un endroit sec et chaud. Évitez les températures extrêmes, telles que le gel ou les canicules, et surtout n'essayez pas de recharger une batterie gelée. Une batterie froide ou gelée devrait demeurer à la température de la pièce pendant plusieurs jours avant d'être rechargée.

Au sujet des transports publics?

Les batteries scellées (AGM) et les batteries au gel ont été conçues pour être utilisées dans les fauteuils roulants motorisés et des véhicules semblables. Elles rencontrent les spécifications exigées par les transporteurs aériens, les autobus et les trains car les risques de fuite ou de renversement sont inexistantes. Nous vous suggérons quand même de communiquer avec la compagnie de transport pour connaître leurs exigences.

Au sujet de l'expédition?

Si vous souhaitez envoyer votre fauteuil motorisé par transporteur, nous vous recommandons d'utiliser son emballage d'origine et d'emballer les batteries séparément.

VII. SOINS ET ENTRETIEN

SOINS ET ENTRETIEN

Votre Q6 Serie est un appareil sophistiqué. Comme tout véhicule motorisé, il requiert un entretien de routine. Vous pouvez faire la plupart des vérifications tandis que d'autres tâches doivent être faites chez votre détaillant Quantum Rehab. Un entretien préventif est très important. Il vous permet d'optimiser les performances de votre fauteuil pendant plusieurs années. Suivez les instructions de la cédule pour entretenir votre fauteuil motorisé. Si vous avez des questions, contactez votre détaillant Quantum Rehab.



MISE EN GARDE! Ne pas faire l'entretien de votre fauteuil motorisé lorsqu'une personne y est assise.

Votre fauteuil, comme tout équipement électrique, est sensible aux conditions météorologiques. Évitez les endroits humides.



MISE EN GARDE! Une exposition prolongée ou directe à l'eau ou à l'humidité peut entraîner des problèmes électroniques et mécaniques. L'eau provoque des problèmes électriques et cause la corrosion de la structure du fauteuil. Un fauteuil motorisé doit être examiné périodiquement pour détecter de la corrosion causée par l'exposition à l'eau, liquides corporels ou l'incontinence. Les composantes endommagées doivent être remplacées ou réparées immédiatement.

Si votre fauteuil est exposé à l'eau:

1. Asséchez le fauteuil le mieux possible.
2. Laissez-le dans un endroit sec et chaud pour au moins 12 heures de façon à ce que l'eau qui s'est infiltrée puisse s'évaporer entièrement.
3. Vérifiez le fonctionnement de la manette et des freins de votre fauteuil avant de l'utiliser.
4. Si vous découvrez un problème, apportez votre le fauteuil chez votre détaillant Quantum Rehab. Un fauteuil motorisé qui est fréquemment exposé à de l'humidité telle que l'incontinence doit être inspecté régulièrement afin de déceler la corrosion.

Température

- Certaines pièces de votre fauteuil peuvent être affectées par des températures extrêmes. Entreposez votre fauteuil motorisé à des températures entre -8°C (18°F) et 50°C (122°F).
- Des températures de froid extrême peuvent faire geler les batteries. La température spécifique à laquelle vos batteries gèlent dépend de plusieurs facteurs comme leur niveau de charge, l'utilisation que vous en faites et leur composition.
- Une température extrêmement chaude (plus de 50°C/122°F) affectera la performance de votre fauteuil motorisé. Si les moteurs surchauffent, le fauteuil fonctionnera au ralenti.

Directives générales

- Évitez de heurter le module de contrôle et plus spécialement la manette.
- Évitez d'exposer votre fauteuil motorisé à des conditions extrêmes de froid, de chaleur ou d'humidité.
- Le module de contrôle doit toujours être propre.
- Vérifiez les branchements sur le cabaret électronique afin de garantir qu'ils soient tous bien serrés.
- Gonflez toujours les pneus de traction à la pression en psi/bar/kPa indiquée.



MISE EN GARDE! Gardez vos pneus gonflés à la pression en psi/bar/kPa indiquée en tout temps. Ne pas sousgonfler ou surgonfler vos pneus. Un pneu trop mou peut provoquer une perte de contrôle tandis qu'un pneu trop gonflé peut exploser.

MISE EN GARDE! N'utilisez pas une source sans régulateur de pression pour gonfler vos pneus.

- Protégez les flancs de vos pneus avec un conditionneur.



MISE EN GARDE! N'utilisez jamais de conditionneur sur la bande de roulement sous risque de rendre les pneus glissants et de faire déraiper votre fauteuil motorisé.

- Tous les roulements à billes des essieux sont lubrifiés à l'usine et scellés. Ils ne nécessitent aucune lubrification subséquente.

VII. SOINS ET ENTRETIEN

- La coquille du capot a été traitée à l'usine avec un scellant transparent. Vous pouvez le protéger avec une couche de cire pour obtenir une apparence éclatante.
- Inspectez tous les raccords électriques. Assurez-vous qu'ils sont bien serrés et libres de corrosion. Les batteries doivent être bien à plat dans le puits à batteries, avec les bornes de batterie qui font le face à en arrière. Référez-vous au diagramme pour la bonne mise en place des batteries.



MISE EN GARDE! Même si votre fauteuil a réussi un test de résistance à l'humidité, éloignez-le des sources d'humidité ou de liquide tel que les eaux de lavage et l'incontinence. Inspectez régulièrement les composants pour déceler la corrosion.

Entretien quotidien

- Coupez le contact avant de vérifier la manette de commande. Assurez-vous que le mât de la manette n'est pas tordu et qu'il revient bien à la verticale lorsque vous le relâchez. Vérifiez la housse de caoutchouc, s'il y a des dommages, ne tentez pas de les réparer, contactez plutôt votre détaillant Quantum Rehab.
- Inspectez visuellement le câble du module. Si vous découvrez des coupures ou des fils exposés, contactez votre détaillant Quantum Rehab.
- Vérifiez les déformations sur les pneus à âme pleine. Ils peuvent affecter la stabilité du fauteuil motorisé.
- Inspectez le système de siège, les accoudoirs, et les repose-pieds, pour déceler du jeu excessif, des dommages ou des signes de stress. Voyez votre détaillant Quantum Rehab si vous trouvez un problème.

Vérifications hebdomadaires

- Débranchez le contrôleur du module d'alimentation pour l'inspecter. Vérifiez qu'il n'y a pas de traces de corrosion. Contactez votre détaillant Quantum Rehab au besoin.
- Assurez-vous que toutes les pièces du module de contrôle sont bien fixées au fauteuil motorisé. Ne serrez pas les vis avec excès.
- Vérifiez la pression des pneus. Elle doit être à la pression en psi/bar/kPa indiquée dans chaque pneu. Si un pneu fuit, voyez votre détaillant Quantum Rehab pour obtenir un tube de rechange.
- Vérifiez les freins. Ce test doit être exécuté sur une surface à niveau et avec au moins un mètre (3 pieds) de dégagement autour de votre fauteuil motorisé.

Pour vérifier les freins:

1. Mettez le contact et réglez le bouton de vitesse au plus lent.
2. Attendez une seconde et vérifiez l'état des batteries. La tension doit se maintenir.
3. Poussez doucement sur la manette jusqu'à ce que vous entendiez les freins électriques se relâcher. Relâchez immédiatement la manette. Vous devez entendre le déclic presque immédiatement à chaque fois que vous poussez la manette. Répétez ce test trois fois vers l'avant, vers l'arrière, vers la gauche et vers la droite.

Vérifications mensuelles

- Vérifiez l'usure des pneus des roues motrices. Voyez votre détaillant Quantum Rehab pour les remplacer.
- Vérifiez les roues pivotantes. Remplacez-les au besoin.
- Vérifiez les fourches. Si elles oscillent, les roulements à billes doivent être remplacés. Contactez votre détaillant Quantum Rehab à ce sujet.
- Vérifiez l'ensemble du fauteuil motorisé pour vous assurer qu'il n'y a pas de quincaillerie desserrée, des changements dans la fonction ou dans la performance du fauteuil motorisé. Voyez votre détaillant Quantum Rehab pour le service ou la réparation.
- Gardez votre fauteuil motorisé bien propre, enlevez la boue, les cheveux, la nourriture, etc.
- Faites une inspection visuelle des ressorts et des amortisseurs. Contactez votre détaillant Quantum Rehab si vous détectez des anomalies, des dommages ou des déformations.

Vérifications annuelles

Apportez votre fauteuil chez votre détaillant Quantum Rehab au moins une fois par année pour une inspection, surtout si vous utilisez votre fauteuil régulièrement. Vous serez ainsi assuré qu'il fonctionne correctement et vous éviterez des complications futures.

VII. SOINS ET ENTRETIEN

Entreposage

Votre fauteuil motorisé doit être entreposé dans un endroit sec à température contrôlée. Pour l'entreposage, débranchez les batteries de votre fauteuil motorisé. Voir la section VI. "Batteries et recharge".



MISE EN GARDE! Si le fauteuil n'a pas été entreposé correctement, sa structure sera affectée par la rouille tandis que ses circuits électroniques s'endommageront.

Des batteries qui sont souvent trop déchargées, rarement rechargées, entreposées dans des conditions extrêmes, ou entreposées sans avoir été rechargées peuvent être endommagées et ne seront plus performantes. Il est recommandé de recharger les batteries périodiquement pendant la période d'entreposage afin d'assurer une bonne performance.

Placez des blocs de bois sous le cadre du fauteuil pour l'entreposage long terme. Ceci enlèvera le poids du fauteuil des pneus afin de prévenir leur déformation.

Comment disposer de votre fauteuil motorisé

Vous devez disposer de votre fauteuil en respectant les règlements en vigueur dans votre localité. Contactez votre centre de recyclage ou votre détaillant Quantum Rehab pour les informations pour la mise au rebut de l'emballage, des composants métalliques, plastiques, électroniques, batteries, néoprène, silicone, et les matériaux de polyuréthane.

Nettoyage et désinfection

- Pour bien nettoyer les pièces en plastique ou en métal de votre fauteuil motorisé, veuillez utiliser un linge humide, propre et un produit nettoyant non abrasif. Évitez d'utiliser des produits qui pourraient égratigner la surface du fauteuil motorisé.
- Lorsque requis, utilisez un désinfectant approuvé pour nettoyer votre fauteuil motorisé. Assurez-vous que le produit désinfectant est approprié pour la surface que vous désirez désinfecter, avant de l'appliquer sur toute la surface.

MISE EN GARDE! Respectez les consignes d'utilisation des désinfectants/produits de nettoyage sous peine de causer de l'irritation cutanée ou des dommages au recouvrement et/ou surfaces du fauteuil.



MISE EN GARDE! N'arrosez jamais ni n'exposez votre fauteuil motorisé au contact direct de l'eau. La coquille peinte en plastique ABS de votre fauteuil motorisé peut être facilement nettoyée à l'aide d'un chiffon humide.

MISE EN GARDE! N'utilisez pas de produits de nettoyage sur le siège de vinyle sous peine de le rendre glissant ou de provoquer des craquements ou l'assèchement du recouvrement. Pour le laver, utilisez de l'eau savonneuse et essuyez bien le recouvrement.

Remplacement d'un pneu/roue

Si vous faites une crevaison vous pouvez remplacer le tube. Si votre fauteuil est équipé de pneus à âme pleine vous devez remplacer la roue entière. Des pneus, des tubes, et des roues de remplacement sont disponibles chez votre détaillant Quantum Rehab.

MISE EN GARDE! Seulement votre détaillant Quantum Rehab ou un technicien spécialisé doit réparer les roues de votre fauteuil motorisé.



MISE EN GARDE! Assurez-vous que le contact est coupé et que le fauteuil est embrayé avant de commencer cette procédure.

MISE EN GARDE! Lors du remplacement d'une roue, enlevez seulement les cinq écrous puis retirez la roue. Si vous devez démonter le pneu, dégonflez-le complètement d'abord sous peine de le faire exploser.

VII. SOINS ET ENTRETIEN

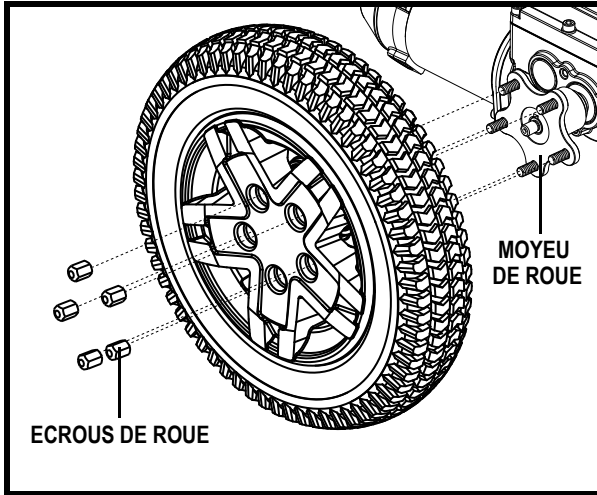


Figure 19. Roue motrice Q6 Serie

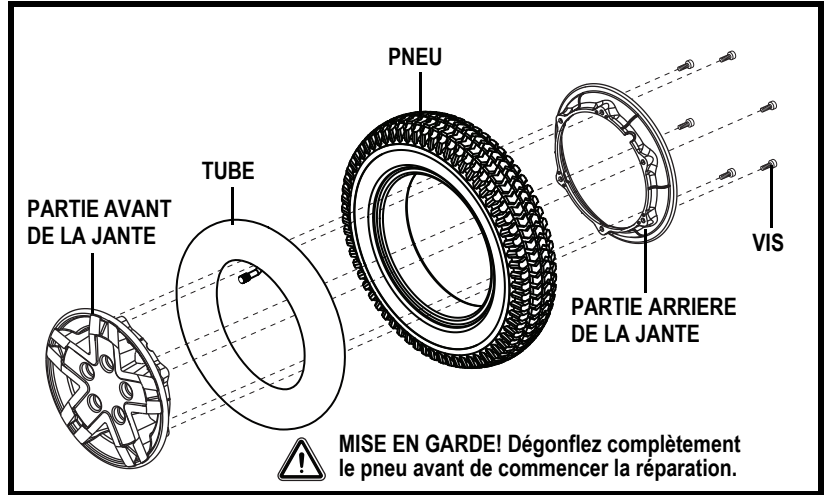


Figure 20. Roue motrice Q6 Serie démontée

Procédez selon les étapes suivantes pour réparer les pneus pleins et gonflables rapidement et en toute sécurité:

1. Mettez le module de contrôle hors tension.
2. Placez le fauteuil sur des cales.
3. Si vous changez un pneu gonflable, dégonflez-le complètement avant d'enlever la roue.
4. Retirez les cinq (5) écrous de roue du moyeu. **Voir la figure 19.**
5. Retirez la roue du moyeu.
6. Retirez les vis qui retiennent les deux parties de la jante ensemble. **Voir la figure 20.**
7. Enlevez le tube de pneu gonflable et remplacez-le par un nouveau ou remplacez le pneu à âme pleine en entier.
8. Revissez les deux parties de la jante ensemble en remontant le pneu.
9. Remettez la roue en place.
10. Réinstallez les cinq (5) écrous de roue sur le moyeu et resserrez.
11. Gonflez les pneus à la pression en psi/bar/kPa indiquée dans chaque pneu.
12. Retirez les cales sous le fauteuil.

Remplacement d'une batterie

Un diagramme est imprimé sur un autocollant situé sur capot avant. Voir la section VI. "Batteries et recharge" pour connaître les spécifications des batteries.



OBLIGATOIRE! Les bornes, les connecteurs et les accessoires reliés aux batteries contiennent du plomb. Portez des lunettes de protection et des gants pour manipuler les batteries. Lavez vos mains après les avoir manipulés.

MISE EN GARDE! Les batteries de votre fauteuil doivent être entretenues ou remplacées seulement par votre détaillant Quantum Rehab ou un technicien qualifié.

MISE EN GARDE! Ne pas remplacer les batteries du fauteuil lorsqu'une personne y est assise.



MISE EN GARDE! Les batteries de votre fauteuil motorisé sont lourdes. Voir le "Tableau des spécifications." Si vous ne pouvez pas soulever un tel poids, demandez de l'aide. Soyez prudent et utilisez une technique appropriée.

MISE EN GARDE! Ne coupez pas une batterie neuve avec une batterie usagée. Si vous faites face à une situation où vous devez remplacer une batterie, remplacez les deux par des neuves.



INTERDIT! Tenez les outils et autres objets en métal loin des bornes des batteries. Un contact avec un outil en métal peut provoquer un choc électrique.

VII. SOINS ET ENTRETIEN

Pour remplacer les batteries:

1. Mettez le module de contrôle hors tension.
2. Assurez-vous que le fauteuil motorisé est embrayé. Voir la section III. “Votre fauteuil motorisé.”
3. Retirez le capot avant en comprimant les poignées de détente (voir la figure 21) et en soulevant le plateau.
4. Débranchez les connecteurs rapides sur les batteries. Voir la figure 3.
5. Retirez les batteries.
6. Détachez les fils de chaque batterie.
7. Installez le fil sur la batterie avant selon le diagramme de branchement. Voir la figure 21.



MISE EN GARDE! Assurez-vous que les attaches sont bien serrées de façon à ce que les connexions soient sécurisées.

8. Installez le fil sur la batterie arrière selon le diagramme de branchement. Voir la figure 21.
9. Mettez les nouvelles batteries en place et installez les connecteurs rapides sur les batteries.
10. Réinstallez la capot avant et le repose-pieds.
11. Chargez les batteries. Voir la section VI. “Batteries et recharge”.

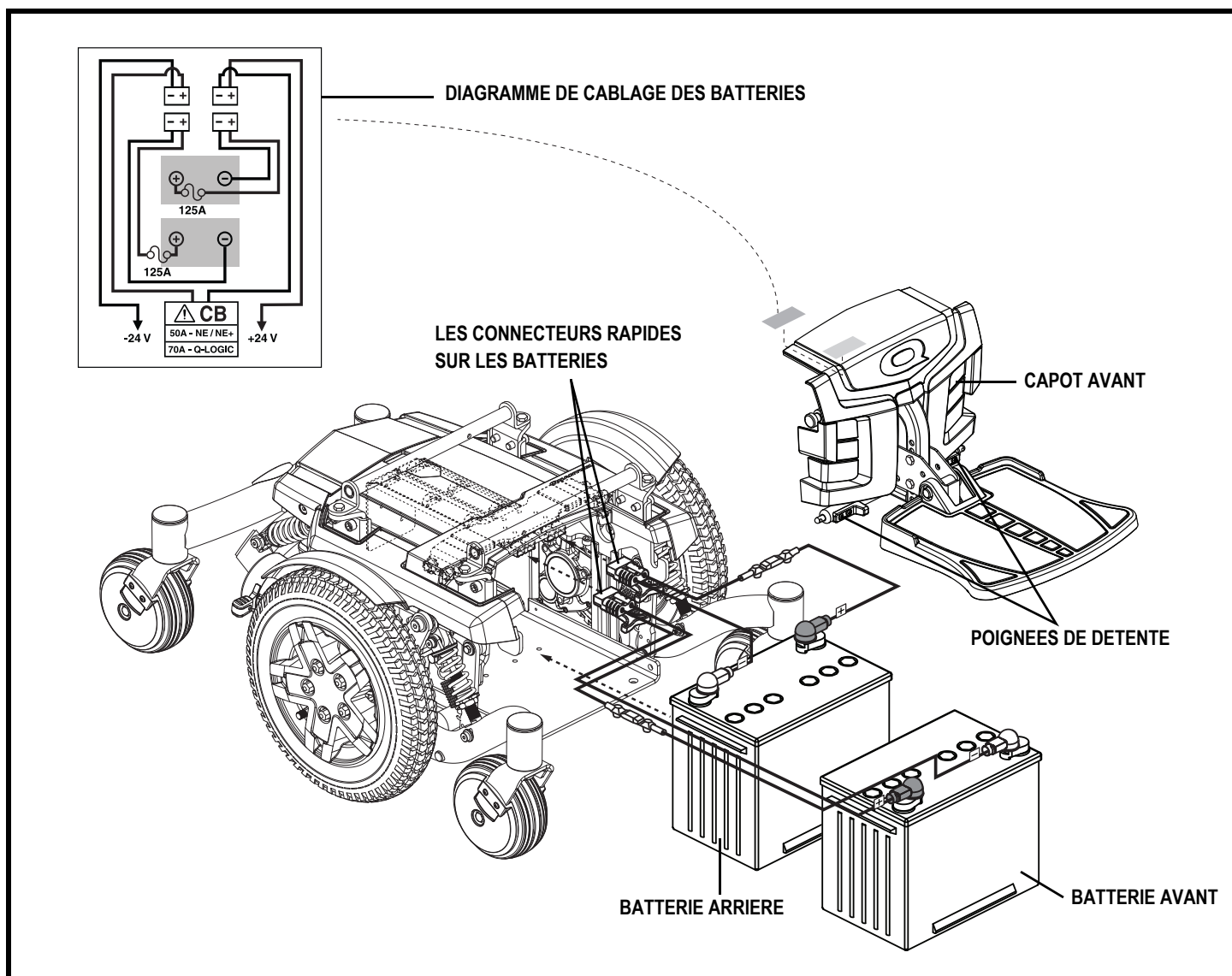


Figure 21. Installation des batteries

VII. SOINS ET ENTRETIEN

Problèmes à vérifier avec votre détaillant Quantum Rehab

Voici une liste des symptômes graves que vous pouvez possiblement rencontrer. Si vous devez contacter votre détaillant, assurez-vous d'avoir le numéro du modèle, le numéro de série et la nature du problème en note ainsi que le numéro du code si possible.

- Moteur bruyant
- Câbles endommagés
- Connecteur fêlé ou brisé
- Pneus qui s'usent de façon inégale
- Fonctionnement erratique
- Tendance à tanguer vers un côté
- Roues croches ou brisées
- Refuse de s'allumer
- S'allume, mais refuse de bouger
- Siège ou composants de sièges desserrés

Solutions aux problèmes

Si votre fauteuil motorisé refuse de s'allumer (voyants lumineux ne s'allument pas) lorsque vous mettez le contact:

- Vérifiez les connecteurs et la connexion du chargeur. Assurez-vous que le tout soit bien serré.
- Vérifiez le disjoncteur et rétablissez le circuit au besoin.
- Vérifiez les connecteurs de bornes des batteries.

Si toutes les conditions semblent normales, vous pouvez vérifier l'état de vos batteries avec un appareil disponible chez votre détaillant Quantum Rehab. Débranchez les deux batteries avant de procéder et suivez les instructions accompagnant l'appareil à tester. Si une batterie est défectueuse, nous recommandons de changer les deux batteries. Si votre fauteuil motorisé refuse toujours de s'allumer, contactez votre détaillant Quantum Rehab.



QUANTUM REHAB®

Pride USA

Pride Mobility Products Corporation
182 Susquehanna Avenue
Exeter, PA 18643-2694

Pride Canada

Pride Mobility Products Company
5096 South Service Road
Beamsville, Ontario L0R 1B3
Canada

Pride UK

Pride Mobility Products Ltd.
32 Wedgwood Road
Bicester, Oxfordshire OX26 4UL

Pride Australia

Pride Mobility Products Australia Pty. Ltd.
20-24 Apollo Drive
Hallam, Victoria 3803

Pride Italy

Pride Mobility Products Italia S.r.l.
Via del Progresso, ang. Via del Lavoro
Loc. Prato della Corte
00065 Fiano Romano (RM)

Pride B.V.

Pride Mobility Products Europe B.V.
Castricummer Werf 26
1901 RW Castricum
The Netherlands

www.pridemobility.com

Numéro de série

